

MicroTCA.4規格クロック発生回路 72CGR508A01

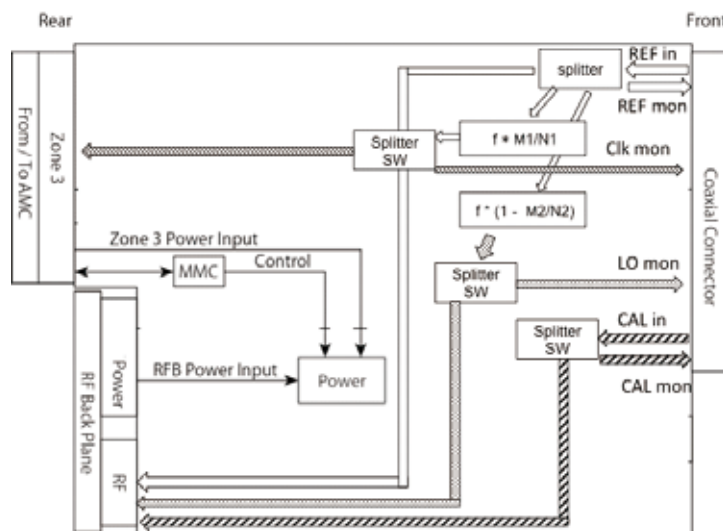


*写真はイメージです。
操作パネルの配置は仕様により
変更になります。

■ 特長

- ◆ 508MHz 基準入力信号を付加ジッタ 25fsrms (代表値) で9チャンネルRFバックプレーンに配信
- ◆ 10~400MHz ADCクロック信号を基準信号から付加ジッタ100 fsrms未滿で生成し11チャンネル配信
- ◆ 400~600MHz ローカル信号を基準信号から付加ジッタ100 fsrms未滿で生成し9チャンネル配信
- ◆ 10~600MHz 校正用入力信号を付加ジッタ 25fsrms (代表値) で9チャンネル配信
- ◆ MicroTCA.4e-RTMDouble-widthFull サイズ、RFバックプレーン対応
- ◆ DESY Module Management Controller (MMC) v1.00 準拠

■ 装置概念図



* この製品は、特定国立研究開発法人理化学研究所放射光科学総合研究センターからライセンスされた技術に基づいて開発されました。